

5MP WLAN Kamera | Aussen

IP-Netzwerkkamera WiFi

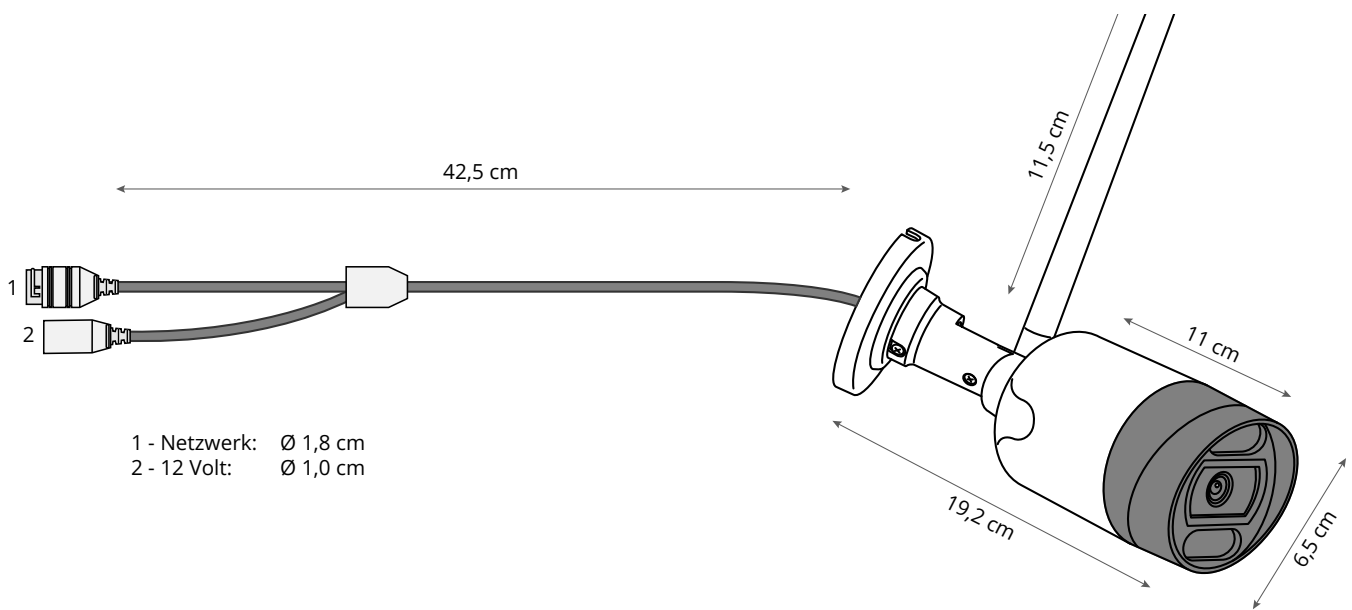


Allgemeine Informationen:

- einfache Montage an Wand und Decke
- Eingebautes Mikrofon und Lautsprecher mit Tonausgabe bei Alarm
- Integrierter Chip mit Künstlicher Intelligenz KI-Funktion, Personenerkennung, Erkennung und Alarmauslösung nach Körperumriss, Auswahl des Erfassungsbereiches mit Zeitplan
- Automatische IR-LED-Aktivierung für Nachtsicht bis zu 30 m
- Die Kamera hat keine eigene Aufnahmefunktion, der Videostream muss zur weiteren Verwendung an ein externes Datenverarbeitungsgerät geleitet werden. Beispielsweise: NVR, Computer, NAS

Technische Spezifikationen:

- IP-Netzwerkkamera mit WLAN 2.4 GHz
- Bildauflösung 5.0 Megapixel
- Objektiv 3.6 mm - 76°
- CMOS-Bildsensor mit Farbprozessor 1/2,7" verbunden über MIPI-Schnittstelle mit der CPU-Hauptplatine
- Farbe 0.0001Lux@F1.2, Nachtmodus 0.01Lux@F1.2
- RTOS, Linux Betriebssystem
- Netzspannung 12V (2A)
- Lan Netzwerkanschluss RJ45 (kein POE), WiFi
- Stromverbrauch 3-6 Watt
- Array IR-LED, 850 Nm, 20x Stück, Gesamte Lichtstärke 120 Mil.
- rostfreies Metallgehäuse mit UV-beständiger Lackierung
- Maße ca. 192x110x65 mm
- Farbe weiss
- Einsatzbereich -25° bis 60° Celsius
- IP66 für Aussen und Innen



Montage-Schablone

in A4-Format ausdrucken und als Schablone benutzen

WICHTIG: Achten Sie darauf die Schablone in der „tatsächlichen Größe“ zu drucken!
Überprüfen Sie außerdem die Maße vor der Verwendung!

