

## 8MP Basic | Aussen

IP-Netzwerkkamera POE (24V)



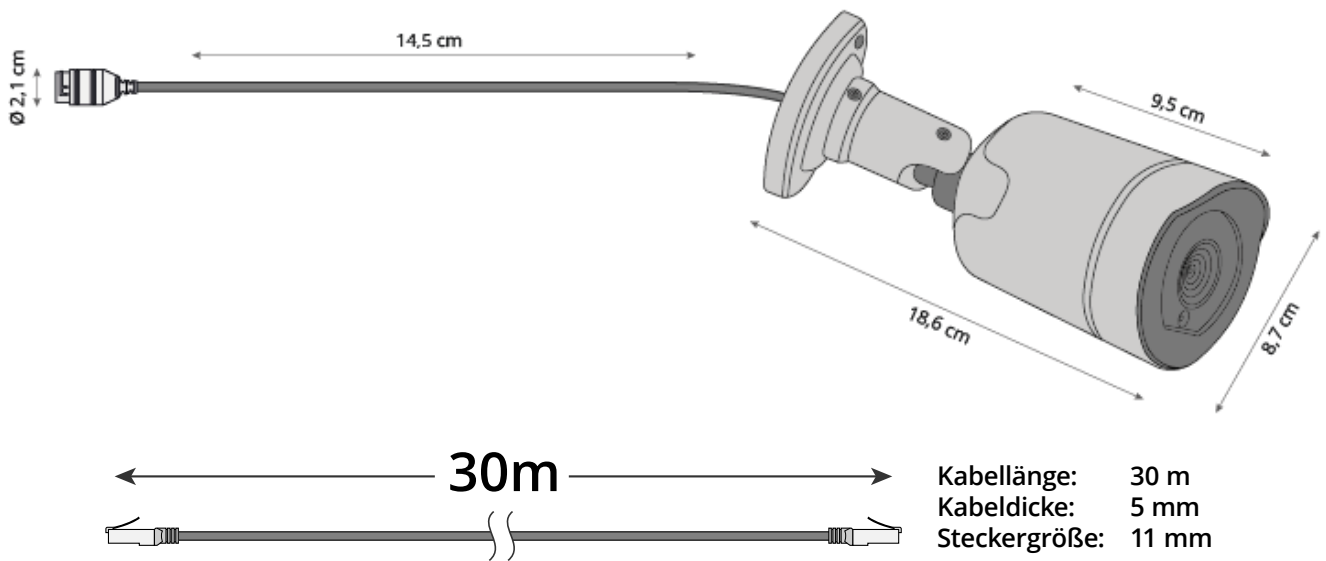
### Allgemeine Informationen:

- einfache Montage an Wand und Decke
- Eingebautes Mikrophon und Lautsprecher mit Tonausgabe bei Alarm
- Integrierter Chip mit Künstlicher Intelligenz KI-Funktion, Personen- und Gesichtserkennung, Erkennung und Alarmauslösung nach Körperumriss und Gesicht, Auswahl des Erfassungsbereiches mit Zeitplan
- Automatische IR-LED-Aktivierung für Nachtsicht bis zu 30 m
- Die Kamera hat keine eigene Aufnahmefunktion, der Videostream muss zur weiteren Verwendung an ein externes Datenverarbeitungsgerät geleitet werden. Beispielsweise: NVR, Computer, NAS

### Technische Spezifikationen:

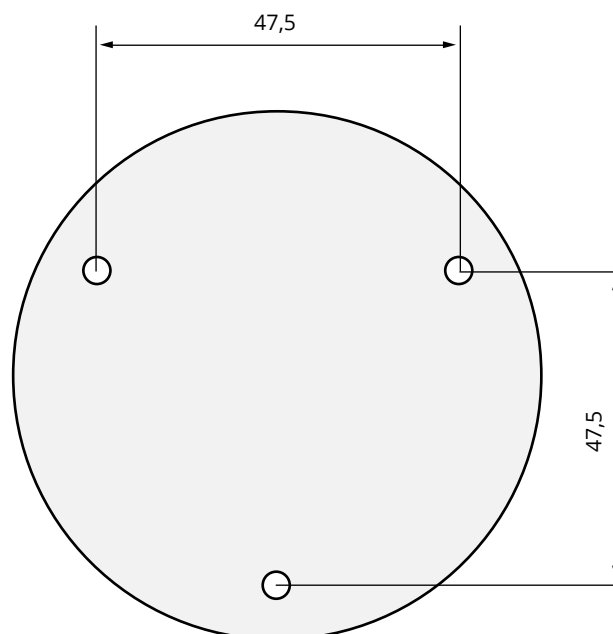
- IP-Netzwerkkamera
- Bildauflösung 8.0 Megapixel
- Objektiv 3.6 mm - 76°
- CMOS-Bildsensor mit Farbprozessor 1/2,7" verbunden über MIPI-Schnittstelle mit der CPU-Hauptplatine
- Farbe 0.0001Lux@F1.2, Nachtmodus 0.0001Lux@F1.2
- RTOS, Linux Betriebssystem
- Netzspannung DC 24V über POE
- Lan Netzwerkanschluss RJ45
- Stromverbrauch 3-6 Watt
- Array IR-LED, 850 nm, 6x Stück, Gesamte Lichtstärke 20 Mil.
- rostfreies Metallgehäuse mit UV-beständiger Lackierung
- Maße ca. 186x87x87 mm
- Farbe anthrazit
- Einsatzbereich -25° bis 60° Celsius
- IP 66 für Aussen und Innen

# BERGHOCH®



## Montage-Schablone

in A4-Format ausdrucken und als Schablone benutzen  
WICHTIG: Achten Sie darauf die Schablone in der „tatsächlichen Größe“ zu drucken!  
Überprüfen Sie außerdem die Maße vor der Verwendung!



Unsere BERGHOCH-IP-Netzwerkcameras lassen sich leicht montieren. Lösen Sie die Verschraubung nicht mit Gewalt und nur mit dem beiliegenden Werkzeug.



*Schraube mit beiliegendem Werkzeug lösen.*



*Kamera in die gewünschte Position ausrichten.*



*Schraube nach der Positionierung festdrehen.*

