

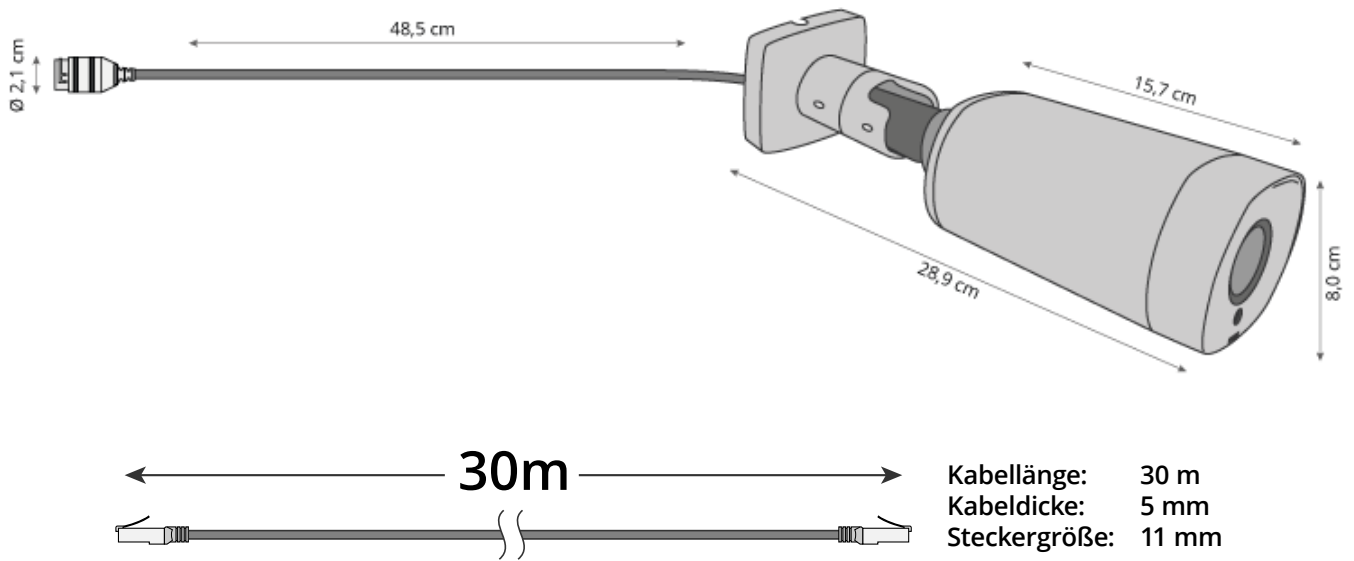
8MP Pro Kamera | Aussen

IP-Netzwerkkamera POE (24V)

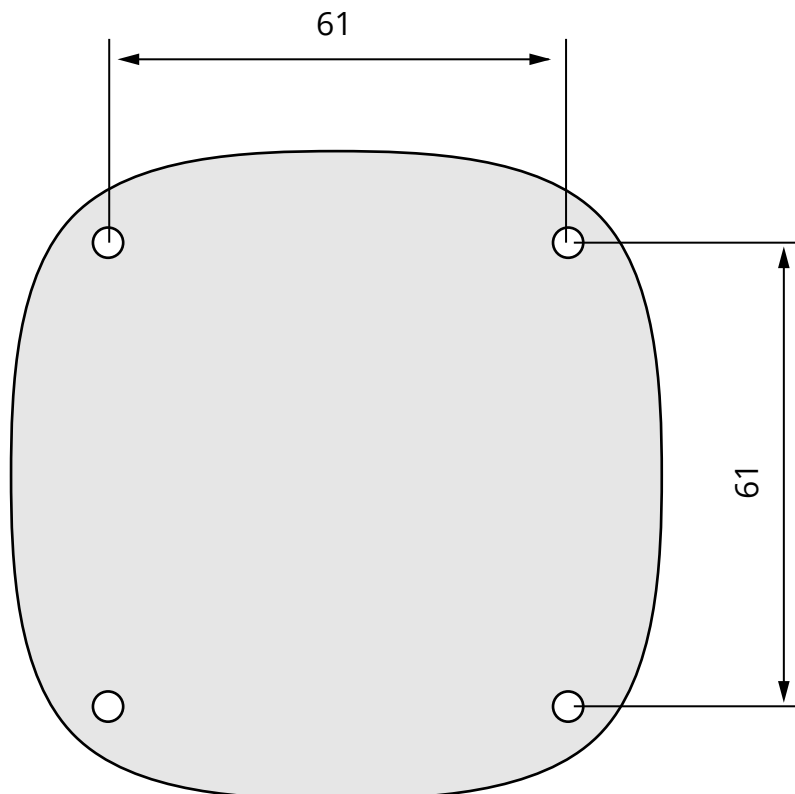


- einfache Montage an Wand und Decke
- Eingebautes Mikrophon und Lautsprecher mit Tonausgabe bei Alarm
- Integrierter Chip mit Künstlicher Intelligenz KI-Funktion, Personen- und Gesichtserkennung, Erkennung und Alarmauslösung nach Körperumriss und Gesicht, Auswahl des Erfassungsbereiches mit Zeitplan
- Automatische IR-LED-Aktivierung für Nachtsicht bis zu 50m
- Die Kamera hat keine eigene Aufnahmefunktion, der Videostream muss zur weiteren Verwendung an ein externes Datenverarbeitungsgerät geleitet werden. Beispielsweise: NVR, Computer, NAS
- IP-Netzwerkkamera
- Bildauflösung 8.0 Megapixel
- Objektiv mit 5x Motor Zoom (von 2.8-12 mm, 70° bis 120°) elektronisch steuerbar über NVR+APP
- CMOS-Bildsensor mit Farbprozessor 1/2,7" verbunden über MIPI-Schnittstelle mit der CPU-Hauptplatine
- Farbe 0.0001Lux@F1.2, Nachtmodus 0.0001Lux@F1.2
- RTOS, Linux Betriebssystem
- Netzspannung DC 24V über POE
- Lan Netzwerkanschluss RJ45
- Stromverbrauch 3-6 Watt
- Array IR-LED, 850 Nm, 6x Stück, Gesamte Lichtstärke 120 Mil.
- rostfreies Metallgehäuse mit UV-beständiger Lackierung
- Maße ca. 157x289x80 mm
- Farbe schwarz
- Einsatzbereich -25° bis 60° Celsius

BERGHOCH



in A4-Format ausdrucken und als Schablone benutzen
WICHTIG: Achten Sie darauf die Schablone in der „tatsächlichen Größe“ zu drucken!
Überprüfen Sie außerdem die Maße vor der Verwendung!



BERGHOCH

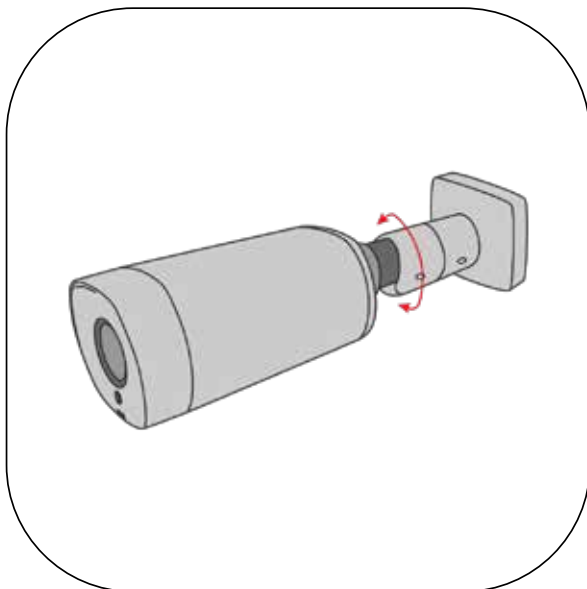
Unsere BERGHOCH-IP-Netzwerkcameras lassen sich leicht montieren. Lösen Sie die Verschraubung nicht mit Gewalt und nur mit dem beiliegenden Werkzeug.



Schrauben mit beiliegendem Werkzeug lösen.



Kamera in die gewünschte Position ausrichten.



Schrauben nach der Positionierung festdrehen.

