

8MP Basic Kamera | Dome

IP-Netzwerkkamera POE (24V)

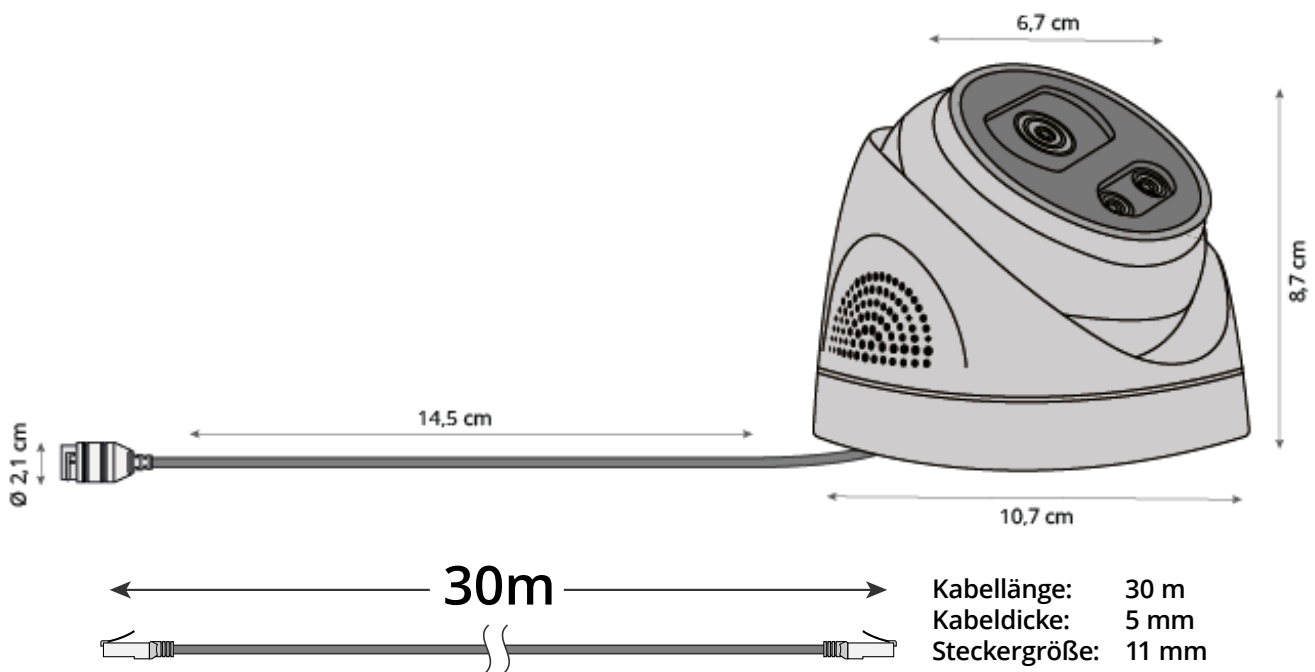


Allgemeine Informationen:

- diskretes und unauffälliges Design
- Eingebautes Mikrofon und Lautsprecher mit Tonausgabe bei Alarm
- Integrierter Chip mit Künstlicher Intelligenz KI-Funktion, Personen- und Gesichtserkennung, Erkennung und Alarmauslösung nach Körperumriss und Gesicht, Auswahl des Erfassungsbereiches mit Zeitplan
- Automatische IR-LED-Aktivierung für bis zu 30 m Nachtsicht
- Die Kamera hat keine eigene Aufnahmefunktion, der Videostream muss zur weiteren Verwendung an ein externes Datenverarbeitungsgerät geleitet werden. Beispielsweise: NVR, Computer, NAS

Technische Spezifikationen:

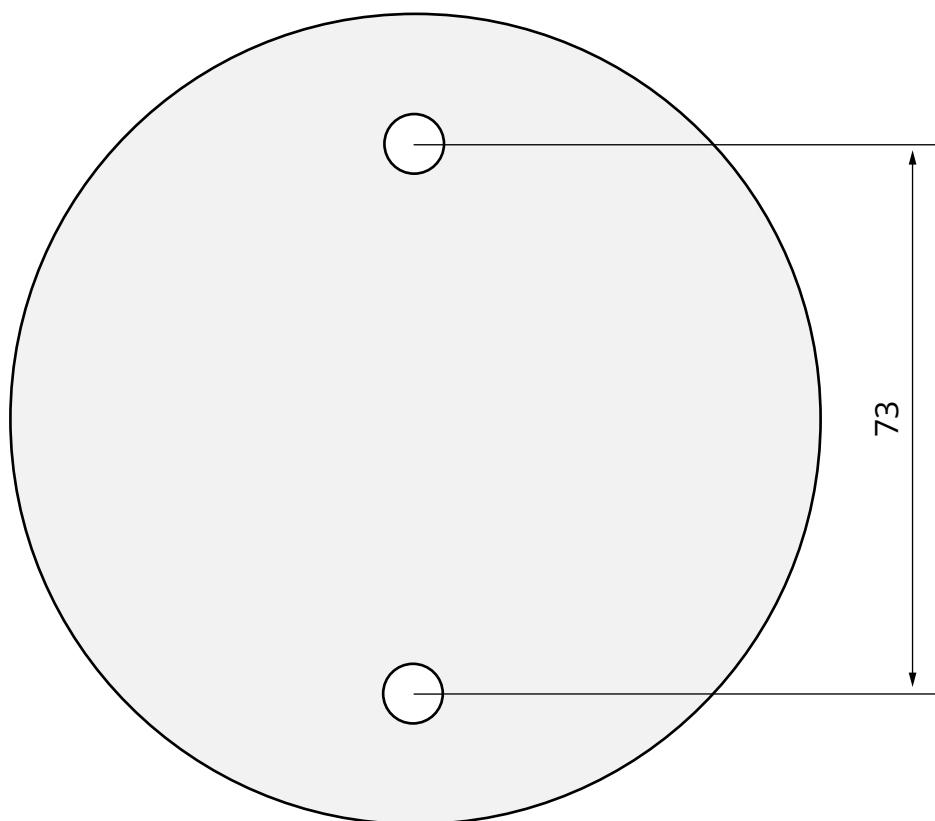
- IP-Netzwerkkamera
- Bildauflösung 8.0 Megapixel
- Objektiv 3.6 mm - 76°
- CMOS-Bildsensor mit Farbprozessor 1/2,7" verbunden über MIPI-Schnittstelle mit der CPU-Hauptplatine
- Farbe 0.0001Lux@F1.2, Nachtmodus 0.0001Lux@F1.2
- RTOS, Linux Betriebssystem
- Netzspannung DC 24V über POE
- Lan Netzwerkanschluss RJ45
- Stromverbrauch 3-6 Watt
- Array IR-LED, 850 nm, 2x Stück, Gesamte Lichtstärke 42 Mil.
- rostfreies Metallgehäuse mit UV-beständiger Lackierung
- Maße ca. 107x67x87 mm
- Farbe weiß
- Einsatzbereich -25° bis 60° Celsius
- IP 66 für Aussen und Innen



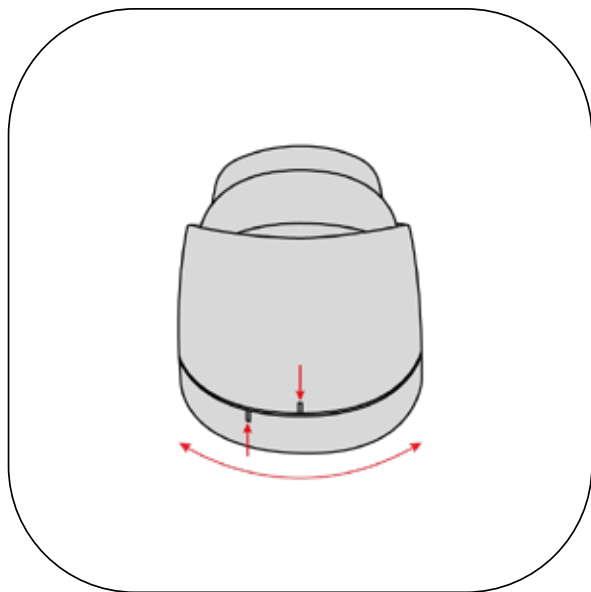
Montage-Schablone

in A4-Format ausdrucken und als Schablone benutzen

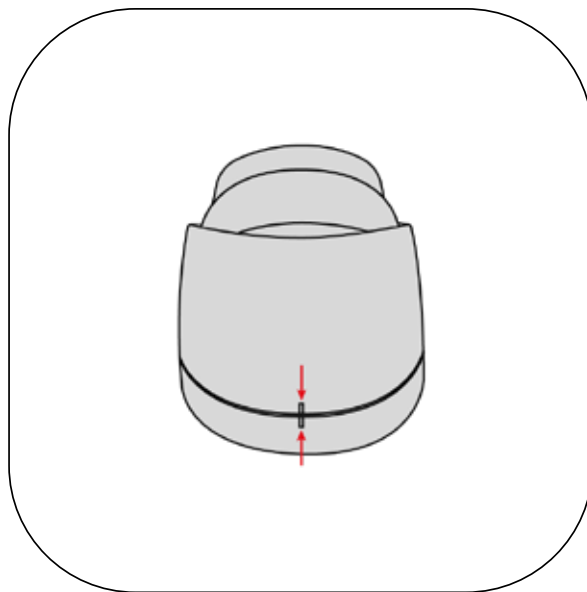
WICHTIG: Achten Sie darauf die Schablone in der „tatsächlichen Größe“ zu drucken!
Überprüfen Sie außerdem die Maße vor der Verwendung!



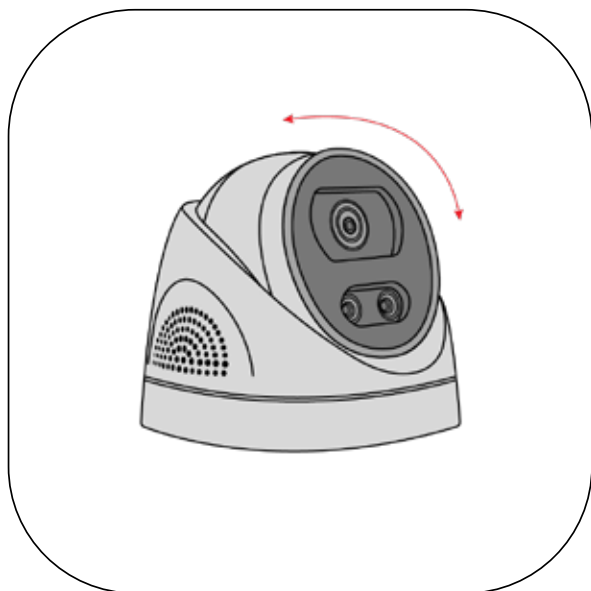
Unsere BERGHOCH-IP-Netzwerkcameras lassen sich leicht montieren. Lösen Sie die Verschraubung nicht mit Gewalt oder einem Werkzeug. Die Halterungen lassen sich einfach per Hand öffnen.



Ring zum Lösen per Hand drehen.



Die Markierungen müssen dabei parallel zueinander zeigen.



Linse in die gewünschte Position ausrichten.

