

8MP Pro Kamera | Dome

IP-Netzwerkkamera POE (24V)

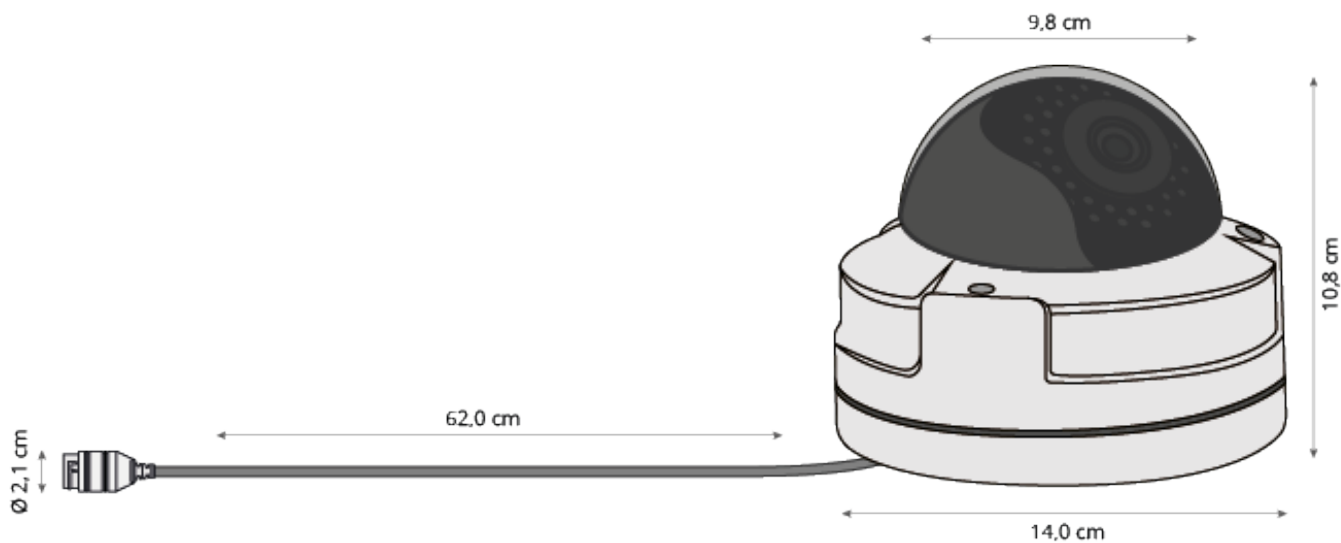


Allgemeine Informationen:

- diskretes und unauffälliges Design
- Eingebautes Mikrofon
- Integrierter Chip mit Künstlicher Intelligenz KI-Funktion, Personen- und Gesichtserkennung, Erkennung und Alarmauslösung nach Körperumriss und Gesicht, Auswahl des Erfassungsbereiches mit Zeitplan
- Automatische IR-LED-Aktivierung für Nachtsicht bis zu 50m
- Die Kamera hat keine eigene Aufnahmefunktion, der Videostream muss zur weiteren Verwendung an ein externes Datenverarbeitungsgerät geleitet werden. Beispielsweise: NVR, Computer, NAS

Technische Spezifikationen:

- IP-Netzwerkkamera
- Bildauflösung 8.0 Megapixel
- Objektiv mit 5x Motor Zoom (von 2.8-12 mm, 70° bis 120°) elektronisch steuerbar über NVR+APP
- CMOS-Bildsensor mit Farbprozessor 1/2,7" verbunden über MIPI-Schnittstelle mit der CPU-Hauptplatine
- Farbe 0.0001Lux@F1.2, Nachtmodus 0.0001Lux@F1.2
- RTOS, Linux Betriebssystem
- Netzspannung DC 24V über POE
- Lan Netzwerkanschluss RJ45
- Stromverbrauch 3-6 Watt
- Array IR-LED, 850 Nm, 6x Stück, Gesamte Lichtstärke 120 Mil.
- rostfreies Metallgehäuse mit UV-beständiger Lackierung
- Maße ca. 140x108x98 mm
- Farbe schwarz
- Einsatzbereich -25° bis 60° Celsius



Kabellänge: 30 m
Kabeldicke: 5 mm
Steckergröße: 11 mm

Unsere BERGHOCH-IP-Netzwerkkameras lassen sich leicht montieren. Lösen Sie die Verschraubung nicht mit Gewalt und nur mit dem beiliegenden Werkzeug.



Schrauben mit beiliegendem Werkzeug lösen und Kuppel abheben.



Linse in die gewünschte Position ausrichten.



Schrauben nach der Positionierung festdrehen.



Montage-Schablone

in A4-Format ausdrucken und als Schablone benutzen.
WICHTIG: Achten Sie darauf die Schablone in der „tatsächlichen Größe“ zu drucken!
Überprüfen Sie außerdem die Maße vor der Verwendung!

