

Wandhalterung | Pro Dome

für BERGHOCH Domekamas



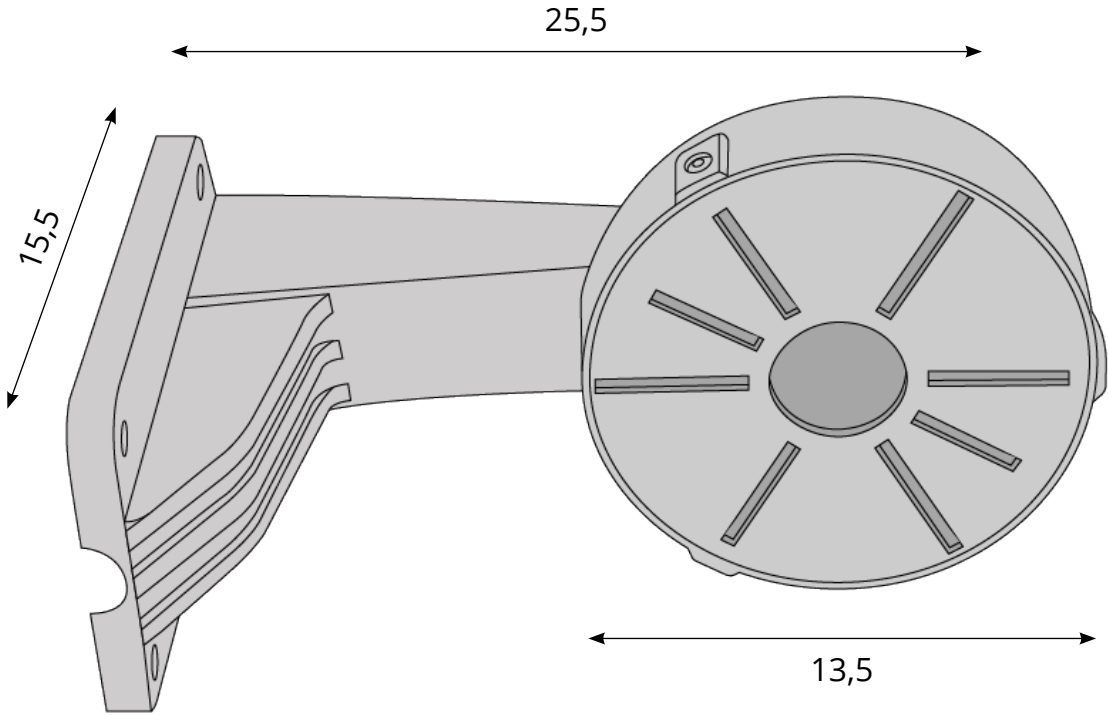
Allgemeine Informationen:

- geeignet für 8MP Pro Domekamas
- schnell montiert
- in neutralem weiß
- für innen und außen

Technische Spezifikationen:

- ABS Kunststoff UV-beständig
- Maße ca. 255x115x135 mm
- Farbe weiß

BERGHOCH®



Montage-Schablone

in A4-Format ausdrucken und als Schablone benutzen

WICHTIG: Achten Sie darauf die Schablone in der „tatsächlichen Größe“ zu drucken!
Überprüfen Sie außerdem die Maße vor der Verwendung!

