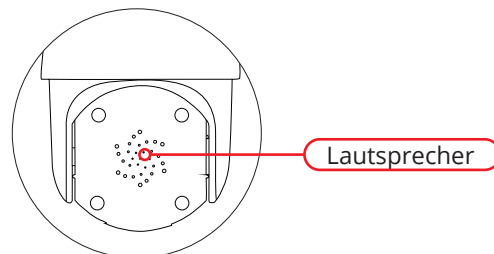
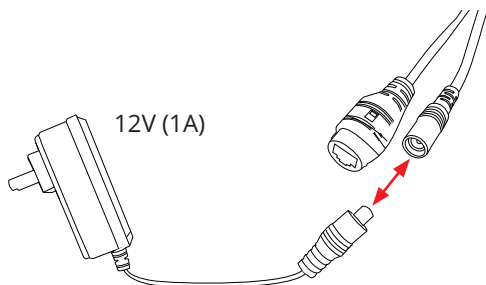
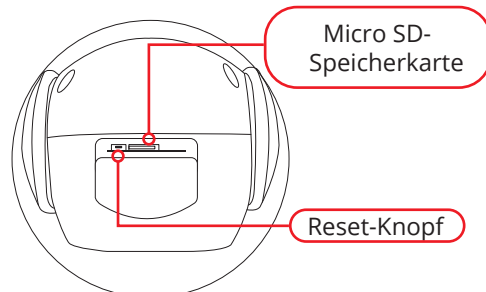
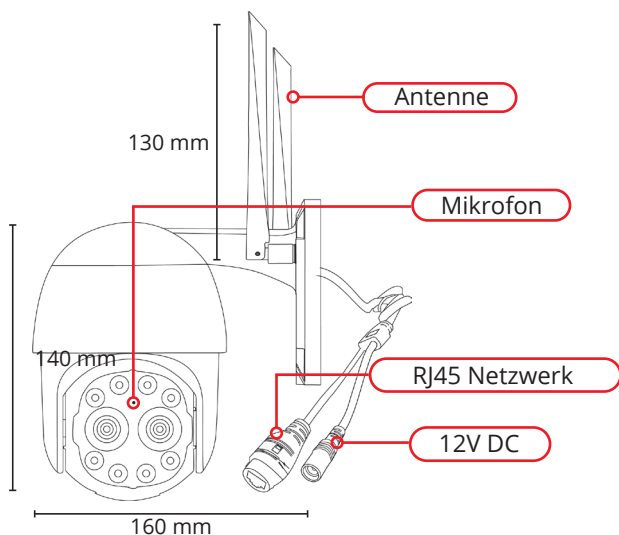
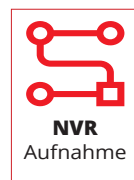


## BERGHOCH B-WI-PTZ-T



Einsatz	Außen/Innen, Wetterfest IP66
Anschlüsse	220V/12V DC 1A, Netzwerk RJ45 (POE 24V mit Adapter)
Verbindung	WLAN 2.4 GHz, Netzwerkkabel
Auflösung	8 Megapixel (3840x2160 Pixel)
Sensor	1/2.7" CMOS Sensor
Belichtung	Farbe: 0.001 Lux, Nacht: 0.001 Lux
Nachtsicht	30 Meter
Funktionen	Mikrofon, 2-Wege-Audio, Alarmausgabe über Lautsprecher, Personenerkennung, Autotracking Verfolgung, Weisslicht
Drehbar/Zoom	Horizontal 320°, Vertikal 90° Grad / 8x Zoom
Kompatibel mit	Funk-NVR, NVR oder Wifi-MESH/Router
Aufnahme	Auf NVR oder interner SD-Karte max. 128 GB



### 1 Netzteil anschließen

- 2 Kamera meldet nach dem Start "Bitte über die APP anmelden". Falls nicht, führen Sie einen Reset der Kamera durch. Reset-Knopf für 5 Sek. drücken. Fahren Sie mit der Anmeldung fort (siehe Seite 10).

