

12MP Kamera | PTZ | Zoom | Dome

IP-Netzwerkkamera POE (24V)



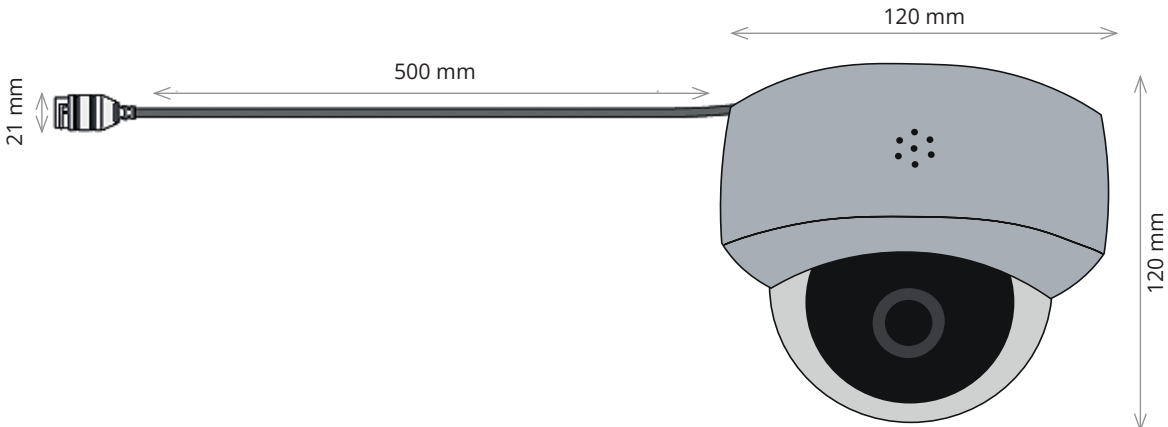
Allgemeine Informationen:

- Diskretes und unauffälliges Design
- Eingebautes Mikrofon und Lautsprecher mit Tonausgabe bei Alarm
- Integrierter Chip mit künstlicher Intelligenz, KI-Funktion, Personen- und Gesichtserkennung, Erkennung und Alarmauslösung nach Körperumriss und Gesicht, Fahrzeugerkennung, Auswahl des Erfassungsbereiches mit Zeitplan
- Automatische IR-LED-Aktivierung für bis zu 50 m Nachtsicht
- Die Kamera hat keine eigene Aufnahmefunktion, der Videostream muss zur weiteren Verwendung an ein externes Datenverarbeitungsgerät geleitet werden. Beispielsweise: NVR, Computer, NAS

Technische Spezifikationen:

- IP-Netzwerkkamera
- Bildauflösung 12.0 Megapixel
- Objektiv 2.7 bis 13.5 mm - 105° bis 20°
- Zoom 1x bis 5x elektronisch einstellbar über APP/Software/NVR
- PTZ schwenkbar, horiz. und vertikal über APP/Software/NVR
- CMOS-Bildsensor mit Farbprozessor 1/2,7" verbunden über MIPI-Schnittstelle mit der CPU-Hauptplatine
- Farbe 0.0001Lux@F1.2, Nachtmodus 0.0001Lux@F1.2
- RTOS, Linux-Betriebssystem
- Netzspannung DC 24V über POE
- Lan Netzwerkanschluss RJ45
- Stromverbrauch 3-6 Watt
- rostfreies Metallgehäuse mit UV-beständige Lackierung
- Maße ca. 120x120x120 mm
- Farbe: Weiss
- Einsatzbereich -25° bis 60° Celsius
- IP 66 für Aussen und Innen

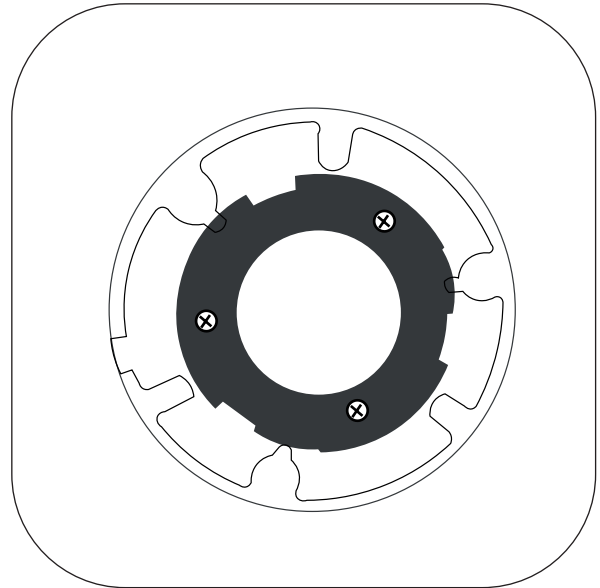
BERGHOCH



BERGHOCH



Gehäuse der Kamera muss zur Montage nicht geöffnet werden. Schraube lösen.



Unterseite Kamera: Halterung von der Kamera nehmen.



Halterung an die Decke Schrauben.



Kamera in die Halterung setzen, reindreihen und die Schraube wieder festziehen.