

8MP Kamera | Dome

IP-Netzwerkkamera POE (24V)



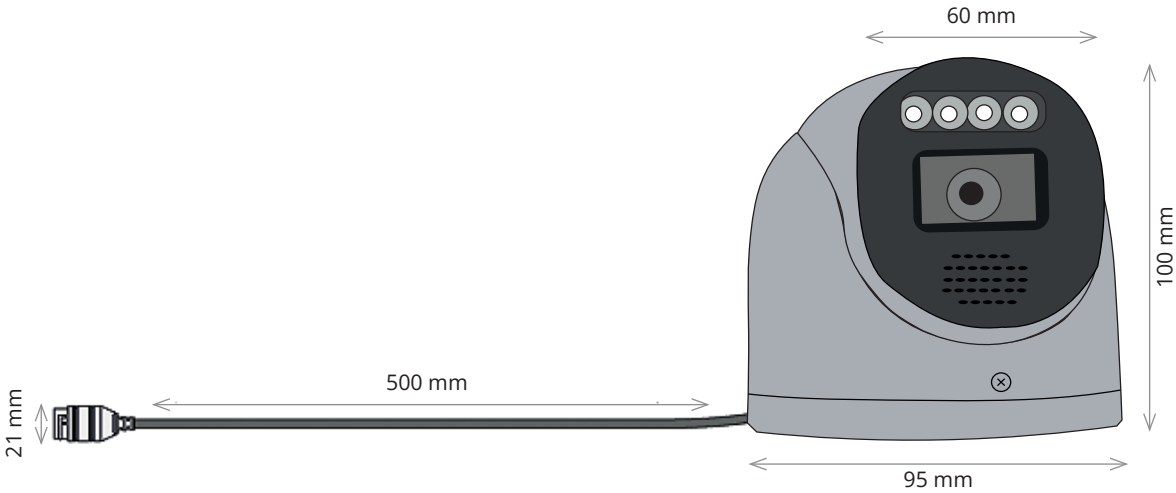
Allgemeine Informationen:

- Diskretes und unauffälliges Design
- Eingebautes Mikrofon und Lautsprecher mit Tonausgabe bei Alarm
- Integrierter Chip mit künstlicher Intelligenz, KI-Funktion, Personen- und Gesichtserkennung, Erkennung und Alarmauslösung nach Körperumriss und Gesicht, Fahrzeugerkennung, Auswahl des Erfassungsbereiches mit Zeitplan
- Automatische IR-LED-Aktivierung für bis zu 30 m Nachtsicht
- Weisslicht durch Alarmauslösung
- Die Kamera hat keine eigene Aufnahmefunktion, der Videostream muss zur weiteren Verwendung an ein externes Datenverarbeitungsgerät geleitet werden. Beispielsweise: NVR, Computer, NAS

Technische Spezifikationen:

- IP-Netzwerkkamera
- Bildauflösung 8.0 Megapixel
- Objektiv 3.6 mm - 80° Horizontal
- CMOS-Bildsensor mit Farbprozessor 1/2,7" verbunden über MIPI-Schnittstelle mit der CPU-Hauptplatine
- Farbe 0.0001Lux@F1.2, Nachtmodus 0.0001Lux@F1.2
- RTOS, Linux-Betriebssystem
- Netzspannung DC 24V über POE
- Lan Netzwerkanschluss RJ45
- Stromverbrauch 3-6 Watt
- rostfreies Metallgehäuse mit UV-beständige Lackierung
- Maße ca. 99,5x99,5x100 mm
- Farbe: -W Weiss | -S Schwarz
- Einsatzbereich -25° bis 60° Celsius
- IP 66 für Aussen und Innen

BERGHOCH



BERGHOCH



*Schraube mit beiliegendem
Werkzeug lösen.*



*Kamera in die gewünschte
Position ausrichten.*



*Schrauben nach der Positionierung
festdrehen.*



Ein Imbusschlüssel ist im Lieferumfang enthalten.