

## Wandhalterung | Langhals

für BERGHOCH Domekamas

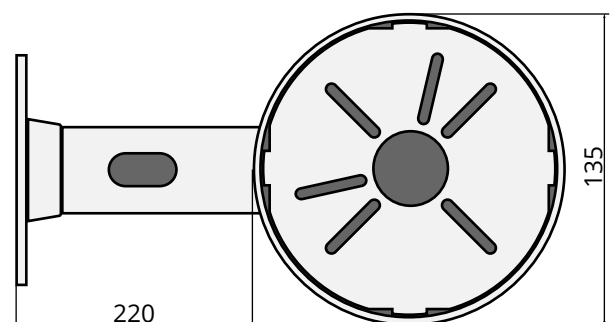
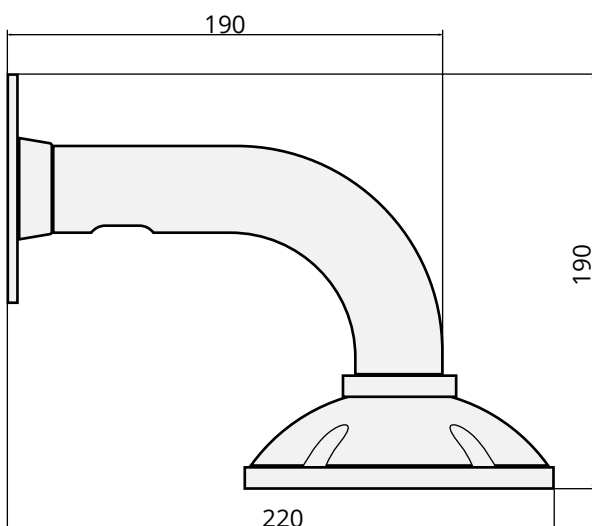


### Allgemeine Informationen:

- geeignet für 5MP & 8MP Domekamas
- schnell montiert
- in neutralem weiß
- für innen und außen

### Technische Spezifikationen:

- rostfreie Metallhalterung mit UV-beständiger Lackierung
- Maße ca. 220x190x135 mm
- Farbe weiß



# BERGHOCH

## Montage-Schablone

in A4-Format ausdrucken und als Schablone benutzen

WICHTIG: Achten Sie darauf die Schablone in der „tatsächlichen Größe“ zu drucken!  
Überprüfen Sie außerdem die Maße vor der Verwendung!

