

8MP Kamera | Aussen

IP-Netzwerkkamera POE (24V)

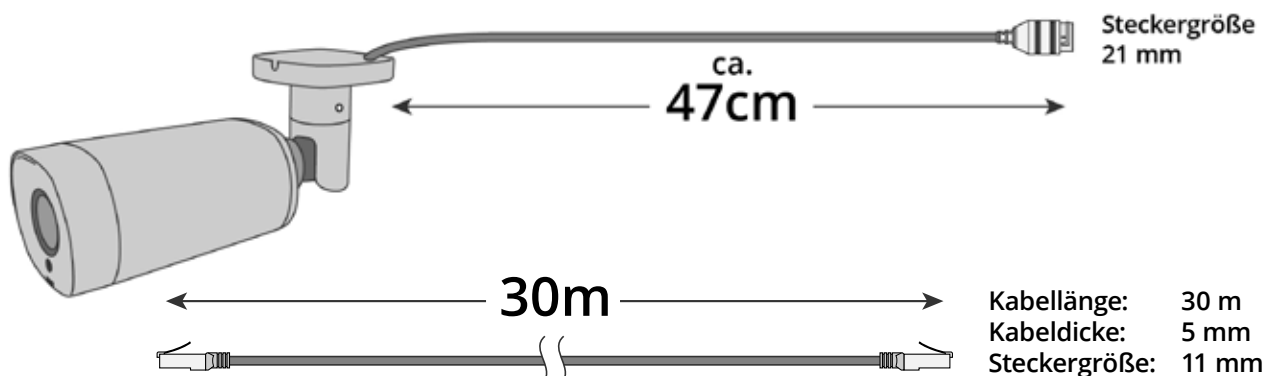


Allgemeine Informationen:

- einfache Montage an Wand und Decke
- Integrierter Chip mit Künstlicher Intelligenz KI-Funktion, Personen- und Gesichtserkennung, Erkennung und Alarmauslösung nach Körperumriss und Gesicht, Auswahl des Erfassungsbereiches mit Zeitplan
- Automatische IR-LED-Aktivierung für Nachtsicht bis zu 30 m
- Die Kamera hat keine eigene Aufnahmefunktion, der Videostream muss zur weiteren Verwendung an ein externes Datenverarbeitungsgerät geleitet werden. Beispielsweise: NVR, Computer, NAS

Technische Spezifikationen:

- IP-Netzwerkkamera
- Bildauflösung 8.0 Megapixel
- Objektiv mit 5x Motor Zoom (von 2.8-12 mm, 90° bis 26°) steuerbar
- CMOS-Bildsensor mit Farbprozessor 1/2" verbunden über MIPI-Schnittstelle mit der CPU-Hauptplatine
- RTOS, Linux Betriebssystem
- Mikrofon
- Netzspannung DC 24V über POE
- Lan Netzwerkanschluss RJ45
- Stromverbrauch 6 Watt
- Array IR-LED, 850 Nm, 6x Stück, Gesamte Lichtstärke 120 Mil.
- rostfreies Metallgehäuse mit UV-beständiger Lackierung
- Maße ca. 250x125x95 mm
- Farbe schwarz



BERGHOCH

Montage-Schablone

in A4-Format ausdrucken und als Schablone benutzen

WICHTIG: Achten Sie darauf die Schablone in der „tatsächlichen Größe“ zu drucken!
Überprüfen Sie außerdem die Maße vor der Verwendung!

