

5MP Basic | Aussen

IP-Netzwerkkamera POE (24V)

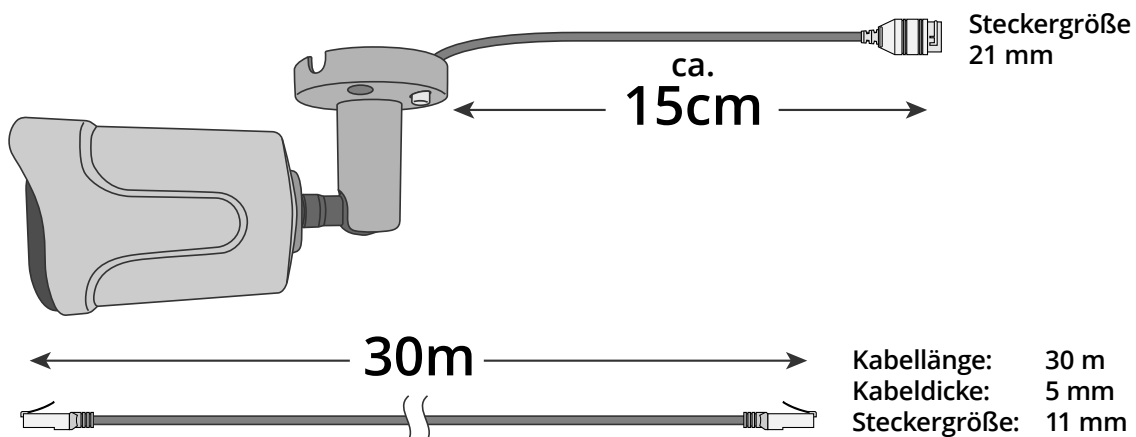


Allgemeine Informationen:

- einfache Montage an Wand und Decke
- Integrierter Chip mit Künstlicher Intelligenz KI-Funktion, Personen- und Gesichtserkennung, Erkennung und Alarmauslösung nach Körperumriss und Gesicht, Auswahl des Erfassungsbereiches mit Zeitplan
- Automatische IR-LED-Aktivierung für Nachtsicht bis zu 30 m
- Die Kamera hat keine eigene Aufnahmefunktion, der Videostream muss zur weiteren Verwendung an ein externes Datenverarbeitungsgerät geleitet werden. Beispielsweise: NVR, Computer, NAS

Technische Spezifikationen:

- IP-Netzwerkkamera
- Bildauflösung 5.0 Megapixel
- Objektiv 3.6 mm - 76°
- CMOS-Bildsensor mit Farbprozessor 1/2,5" verbunden über MIPI-Schnittstelle mit der CPU-Hauptplatine
- RTOS, Linux Betriebssystem
- Netzspannung DC 24V über POE
- Lan Netzwerkanschluss RJ45
- Stromverbrauch 6 Watt
- Array IR-LED, 850 Nm, 6x Stück, Gesamte Lichtstärke 120 Mil.
- rostfreies Metallgehäuse mit UV-beständiger Lackierung
- Maße ca. 86x60x55 mm
- Farbe anthrazit
- Einsatzbereich -25° bis 60° Celsius



BERGHOCH

Montage-Schablone

in A4-Format ausdrucken und als Schablone benutzen

WICHTIG: Achten Sie darauf die Schablone in der „tatsächlichen Größe“ zu drucken!
Überprüfen Sie außerdem die Maße vor der Verwendung!

