



Kabellos-Set

Ersteinrichtung

Hinweis:

Das Kamera-Set **vorerst nicht fest installieren!**

Verteilen Sie die Kameras an den vorgesehenen Stellen und testen Sie, ob alles einwandfrei funktioniert.

Montieren Sie die Kameras erst, wenn alles funktioniert und Sie alle Funktionen des Systems getestet haben.

Sicherheit & Konformität

Hiermit erklärt die Hartford Electronics GmbH, Rheinlanddamm 201a, 44139 Dortmund, dass dieses Gerät den grundlegenden Anforderungen und den anderen relevanten Anforderungen folgender EU-Richtlinien entspricht:

RED - Funkanlagen (RED- Radio equipment) - 2014/53/EU (Gerätekategorie 1)
Elektromagnetische Verträglichkeit (Electromagnetic compatibility) - 2014/30/EU
Niederspannungsrichtlinie (Low Voltage Directive) - 2014/35/EU
RoHS Richtlinie (RoHS directive) - 2011/65/EU

Das CE-Zeichen auf dem Produkt bestätigt die Konformität. Die Konformitätserklärung zu diesem Produkt erhalten Sie auf www.berghoch.de unter Downloads.

Klasse A



Dies ist ein Produkt der Klasse A. In Wohnumgebungen kann dieses Produkt Funkstörungen verursachen. In diesem Fall obliegt es dem Anwender, angemessene Maßnahmen zur Beseitigung der Störung zu ergreifen.

Technische- und Software-Änderungen vorbehalten, alle Abbildungen ähnlich.



Warnung!

Bei Schäden, die durch Nichtbeachten dieser Bedienungsanleitung verursacht werden, erlischt der Garantie- und Gewährleistungsanspruch. Für Folgeschäden und Schäden bei dritten Personen übernehmen wir keine Haftung!



Vorsicht!

Bei Sach- oder Personenschäden, die durch unsachgemäße Handhabung oder Nichtbeachten der Sicherheitshinweise verursacht werden, übernehmen wir keine Haftung. In solchen Fällen erlischt jeder Garantie- und Gewährleistungsanspruch.



Warnung!

Erstickengefahr und Gefährdung der Gesundheit durch Lithium-Ionen Akkus und Batterien! Kinder können Kleinteile, Verpackungs- oder Schutzfolien verschlucken. Halten Sie Kinder vom Produkt oder dessen Verpackung fern! Batterien außerhalb der Reichweite der Reichweite von Kindern aufbewahren. Sollte Ihr Kind eine Batterie verschluckt haben, gehen Sie sofort zum Arzt!



Vorsicht!

Führen Sie Reparaturen am Produkt niemals selbst durch. Öffnen Sie das Produkt nicht. Das Produkt enthält keine durch den Anwender zu wartenden Teile. Wenden Sie sich bei einem Defekt an unseren Kundendienst.



Warnung! Arbeiten am Stromnetz.

Vorsicht bei vorhandenen Überwachungsanlagen. Achten Sie darauf, dass alle Geräte vom Stromnetz getrennt sind.

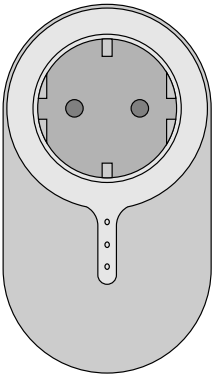
Verwenden Sie nur Original-Netzteile und die für das Produkt passende Spannungsversorgung.

Nehmen Sie im Zweifel die Montage, Installation und Verkabelung nicht selbst vor, sondern überlassen Sie dies einem Fachmann. Nicht fachmännisch durchgeführte Installationen und Arbeiten am Stromnetz stellen für Sie selbst und andere Personen eine Gefährdung dar. Nehmen Sie Verkabelungen so vor, dass Netz- und Niederspannungskreise stets getrennt verlaufen und an keiner Stelle miteinander verbunden sind.

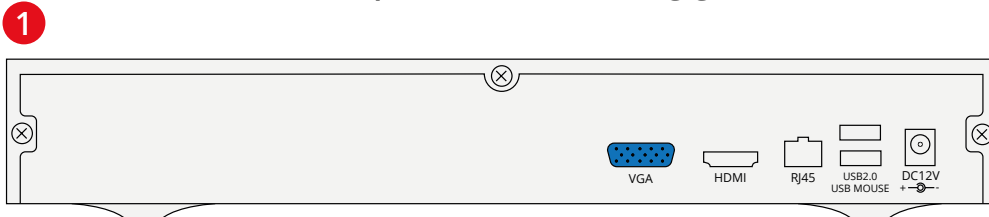
Inhaltsverzeichnis

Anschließen	1
Informationen zum Adapter	3
Kameras einrichten	4

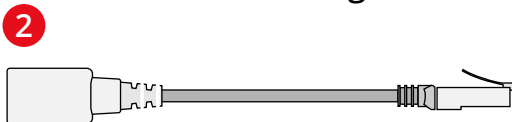
Lieferumfang



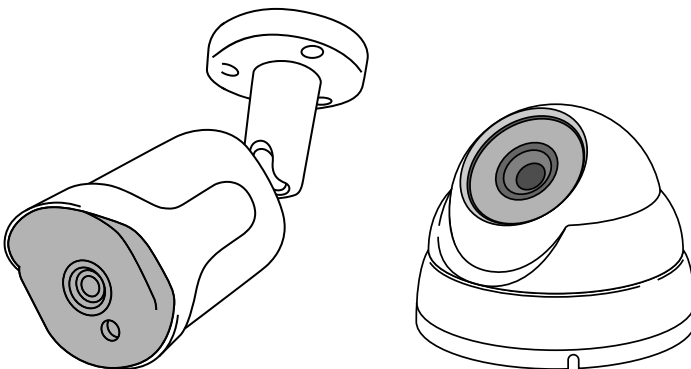
1 Kabellose Stromadapter (Anzahl abhängig vom Kamera-Set)



2 HDDVR-Aufnahmegerät



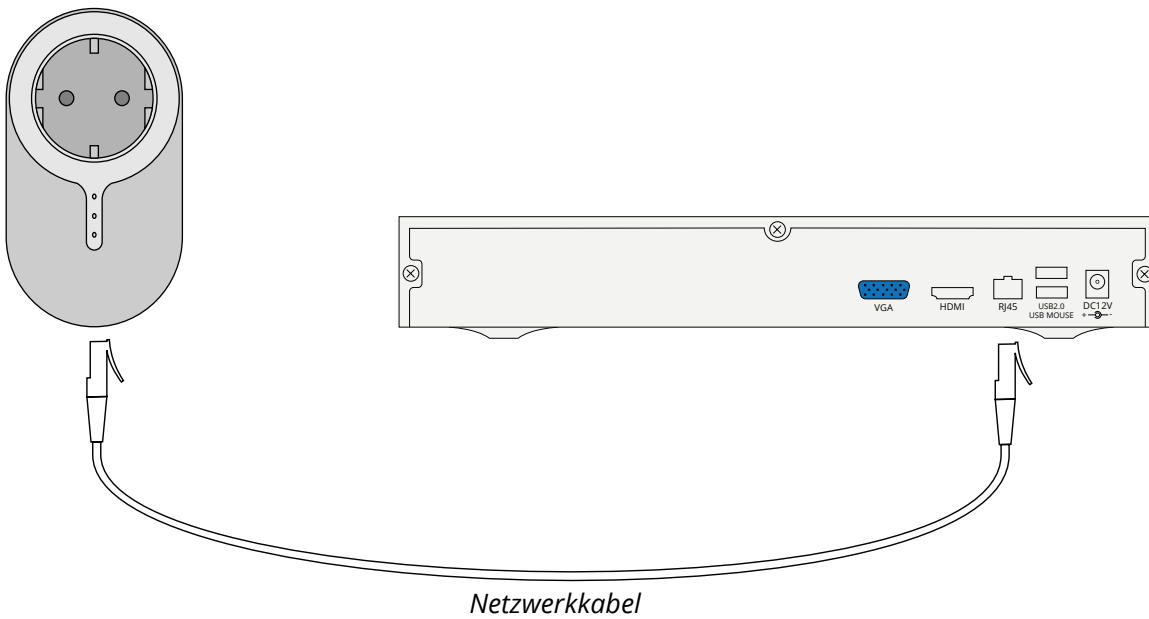
3 POE-Injektor (Anzahl abhängig vom Kamera-Set)



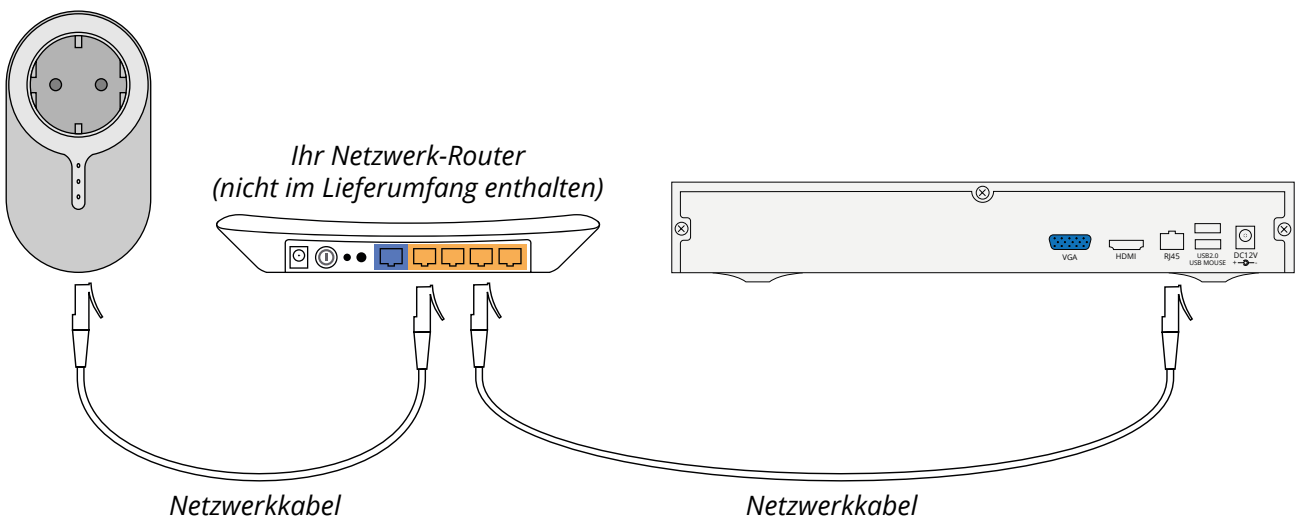
4 Basic Aussen / Basic Dome / Pro Aussen / Pro Dome (Anzahl abhängig vom Kamera-Set)

Benötigtes Zubehör ist im Paket enthalten.
Technische- und Software-Änderungen vorbehalten, alle Abbildungen ähnlich.

Anschließen



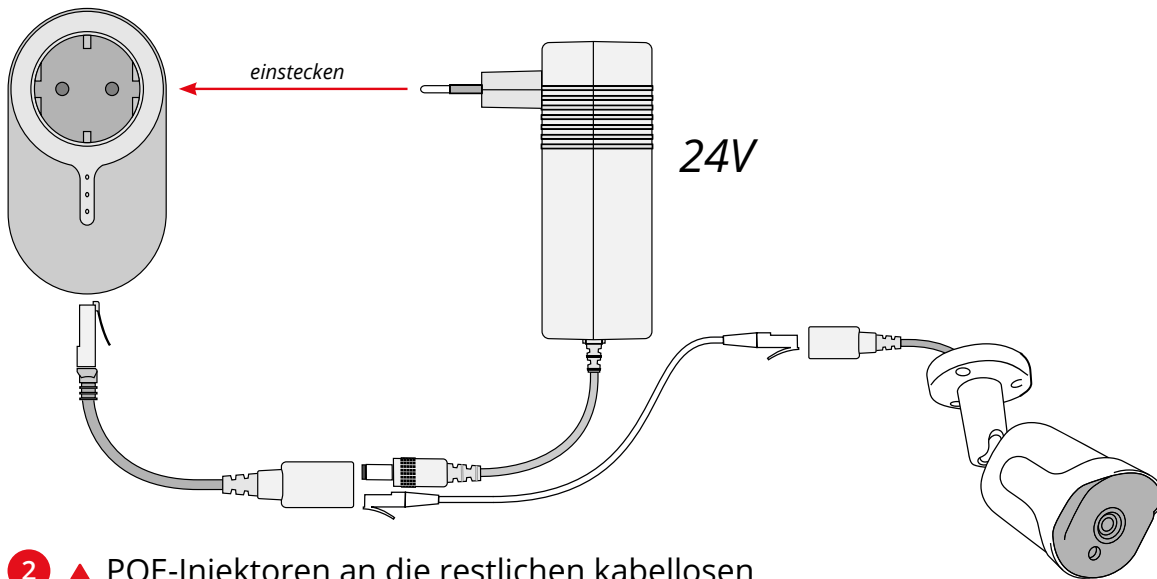
- 1 ▲ Das Netzwerkkabel wird an den "LAN"-Port eines kabellosen Stromadapters und den "RJ45"-Port des HDDVR-Aufnahmegerätes angeschlossen.



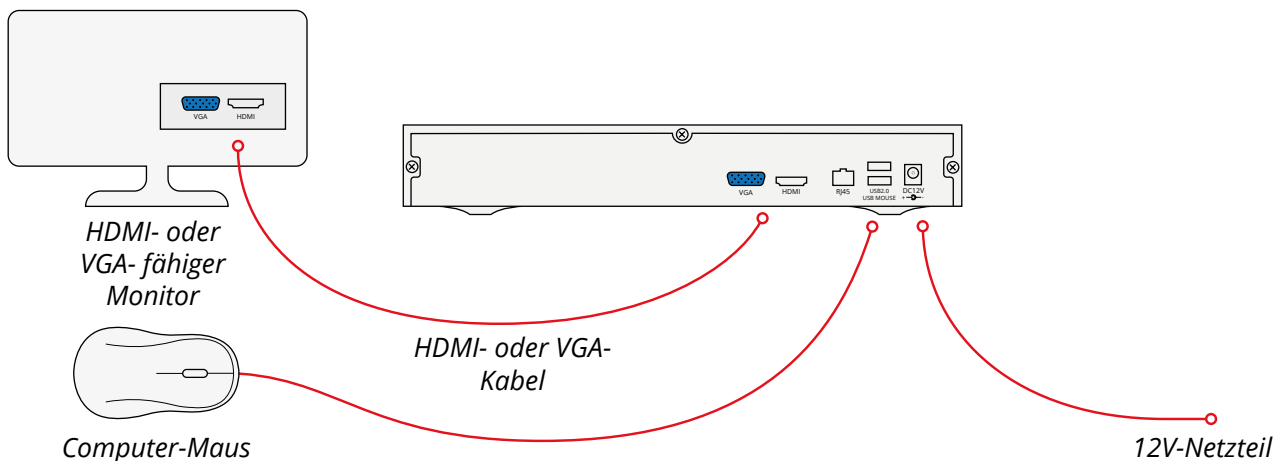
- 1 ▲ **Option mit Internet:** Erstes Netzwerkkabel an den "LAN"-Port eines kabellosen Stromadapters und an einen "LAN"-Port Ihres Routers anschließen.

Zweites Netzwerkkabel den "RJ45"-Port des HDDVR-Aufnahmegerätes und an einen "LAN"-Port Ihres Routers anschließen.

Anschließen



- 2 ▲ POE-Injektoren an die restlichen kabellosen Stromadapter anschließen.
- 3 ▲ Kamera-Netzteile in die kabellosen Stromadapter (mit angeschlossenen POE-Injektoren) stecken.
- 4 ▲ Kamera-Netzteile in die POE-Injektoren stecken.
- 5 ▲ Kameras über das Netzkabel an die POE-Injektoren anschließen.
- 6 ▲ Alle kabellosen Stromadapter in Steckdosen stecken.

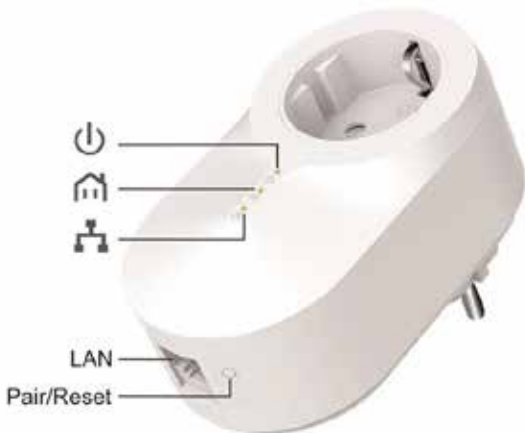


- 8 ▲ HDMI- oder VGA-Kabel an den Monitor anschließen.
- 9 ▲ HDMI- oder VGA-Kabel an das HDDVR-Aufnahmegerät anschließen.
- 10 ▲ Computer-Maus an einen der USB-Anschlüsse auf der Rückseite des HDDVR-Aufnahmegerätes anschließen.
- 11 ▲ 12V-Netzteil an das HDDVR-Aufnahmegerät anschließen.

Informationen zum Adapter

Mit den LED-Anzeigen der Adapter kann die Verbindung überprüft werden. An der Farbe der LEDs erkennen Sie den Status der Verbindung.

LED	Farbe	Status	Beschreibung
🔌	-/-	AUS	Adapter ist ausgeschaltet
	Grün	durchgehendes Leuchten	Adapter ist eingeschaltet
	Grün	langsames Blinken	Adapter ist im Stromsparmmodus
🏠	-/-	AUS	Adapter ist ausgeschaltet oder Adapter hat keine Verbindung zu anderen Adaptern
	Grün	durchgehendes Leuchten	Adapter ist mit anderen Adaptern verbunden
	Grün	schnelles Blinken	Adapter verbindet sich mit anderen Adaptern
	Rot	durchgehendes Leuchten	Verbindung fehlerhaft Andere Steckdose oder unterschiedliche Phasen
🔌	-/-	AUS	Adapter ist ausgeschaltet oder Kein Gerät an Netzwerkanschluss angeschlossen
	Grün	durchgehendes Leuchten	Ein Gerät ist an Netzwerkanschluss angeschlossen

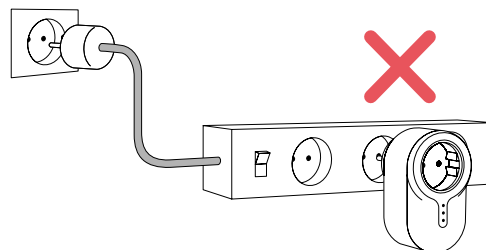
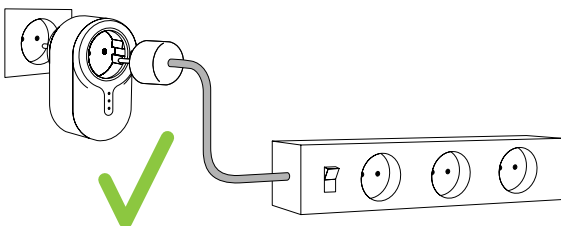


Hinweis zu 🏠:

(Rot / durchgehendes Leuchten)

Werden unterschiedliche Strom-Phasen verwendet (meist auf Räume oder Etagen aufgeteilt), kann der Adapter keine korrekte Verbindung herstellen. In diesem Fall muss eine Phasen-Kopplung verwendet werden. Wenden Sie sich bitte an Ihren Elektriker.

Bei Verwendung von Mehrfachsteckdosen:



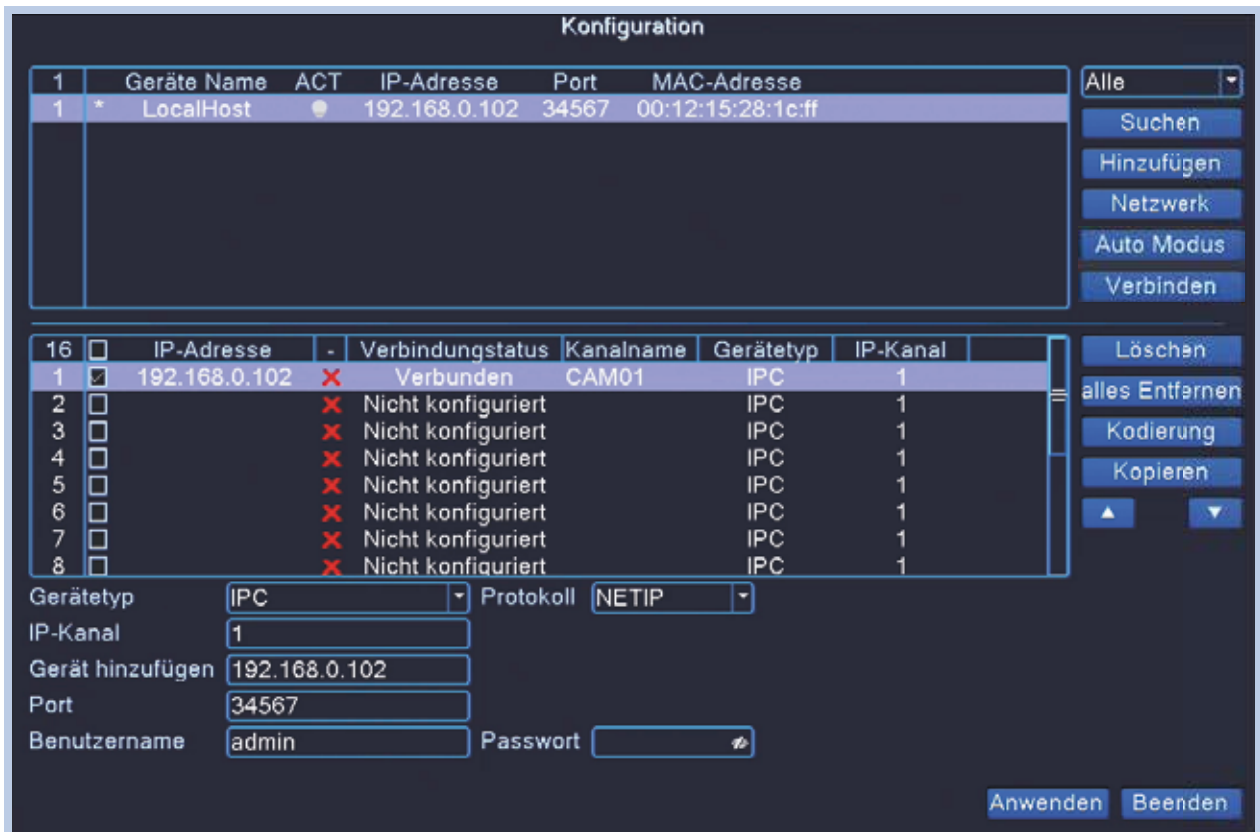
Konfigurieren



Ab Werk ist kein Passwort vergeben!



- 14 ▲ Nach dem Hochfahren des HDDVRs mit der rechten Maustaste das Menü öffnen.
- 15 ▲ Mit der linken Maustaste auf "Konfiguration" klicken.
- 16 ▲ Im Anmeldefenster die Passworteingabe überspringen und mit "OK" bestätigen.



- 17 ▲ "Verbinden" klicken, um verbundene Kameras automatisch zuzuordnen.

BERGHOCH

Hersteller

Hartford Electronics GmbH
Rheinlanddamm 201a
D-44139 Dortmund
www.berghoch.de

Version 1.3



RoHS