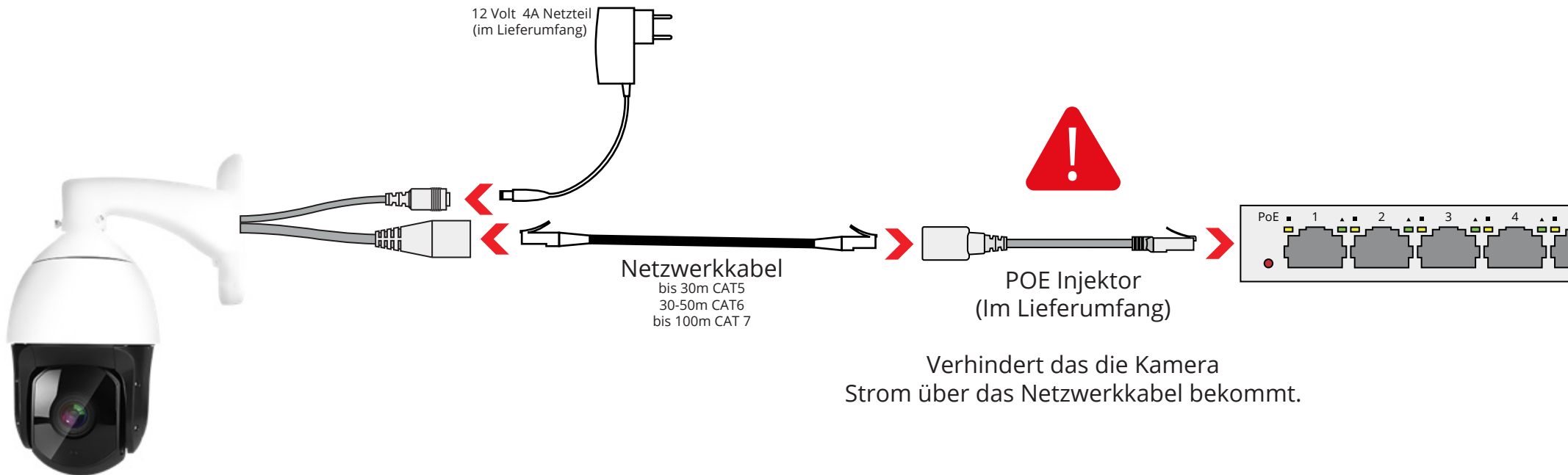




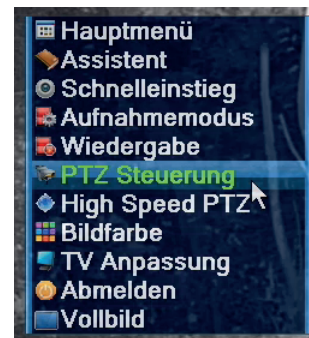
**ACHTUNG - Die Kamera darf nicht direkt an einen POE-Switch angeschlossen werden.
Dieses Modell hat keinen eingebauten Stromwandler.**



HDDVR Einstellungen



Wechseln Sie auf dem HDDVR Aufnahmegerät in das Menü:
Hauptmenü > Werkzeug > Info
Setzen Sie einen Haken bei PTZ aktivieren



Nach der Einstellung haben Sie die neue Funktion "PTZ Steuerung". Sie können die Kamera direkt über das HDDVR Aufnahmegerät steuern.

Ebenfalls lässt sich die Kamera mit der APP und über die Windows/Mac Software steuern.

